

19



OFICINA ESPAÑOLA DE
PATENTES Y MARCAS

ESPAÑA



11 Número de publicación: **1 030 749**

21 Número de solicitud: U 9402887

51 Int. Cl.⁶: B43K 29/05

12

SOLICITUD DE MODELO DE UTILIDAD

U

22 Fecha de presentación: **11.11.94**

43 Fecha de publicación de la solicitud: **01.10.95**

71 Solicitante/s: **Carlos Vicente Sáez Ferrer**
Carretera Basilcas, 12
San Javier, Murcia, ES
Francisca Piqueras López

72 Inventor/es: **Sáez Ferrer, Carlos Vicente y**
Piquera López, Francisca

74 Agente: **Muñoz García, Antonio**

54 Título: **Escritor con corrector incorporado.**

ES 1 030 749 U

DESCRIPCION

Util escritor con corrector incorporado.

Objeto de la invención

La presente memoria descriptiva se refiere a un útil escritor con corrector incorporado, cuya evidente finalidad estriba en constituirse como un cuerpo capacitado para incorporar en su interior los pertinentes mecanismos o dispositivos que le configuran como un útil escritor, con independencia de que éste se constituya como una pluma estilográfica o bolígrafo, contando con su pertinente capuchón de protección y clip de sustentación, existiendo en el extremo opuesto al emergente de la punta escritora un depósito dotado de su pertinente tapón, en el interior del cual se realiza la incorporación de un líquido corrector, que es utilizado por el usuario para efectuar reparaciones de urgencia sobre el texto que está escribiendo con el útil escritor propiamente dicho, permitiendo su posterior incorporación y cierre del pincel corrector, existiendo en el interior del depósito contenedor del líquido corrector una esfera o similar que evita con su movimiento la solidificación de los productos incorporados en el interior del propio depósito, manteniéndolos en un estado óptimo para su utilización.

Campo de la invención

Esta invención tiene su aplicación dentro de la industria dedicada a la fabricación de útiles y accesorios para la escritura.

Antecedentes de la invención

El solicitante no tiene conocimiento de la existencia en la actualidad de ningún útil escritor, con independencia de su configuración como bolígrafo, rotulador o pluma estilográfica, que disponga en su propia estructura de un depósito contenedor de líquido corrector, capacitado para ser utilizado de forma convencional durante la utilización del propio elemento escritor.

El solicitante tiene conocimiento de la existencia, de distintos tipos de envases, contenedores de diferentes líquidos correctores, incluso contenedores de líquidos con diferentes colores, que presentan un capuchón unido a un vástago del cual se dimana un pincel o cuerpo filiforme, mediante el cual se realiza la utilización del líquido contenido en el interior del depósito.

También el solicitante tiene conocimiento de la incorporación en el extremo opuesto al dotado de punta y consecuentemente de las pertinentes minas en lápices convencionales e incluso estilográficos de cuerpos retenedores y sustentadores de una goma de borrar, que pueden ser utilizadas para efectuar una reparación de urgencia sobre el texto realizado.

Descripción de la invención

El útil escritor con corrector incorporado que la invención propone, constituye por sí solo una evidente novedad dentro del área industrial en la cual se incorpora, ya que a partir del mismo se logra disponer de un útil escritor, capacitado para estar configurado como una pluma estilográfica, bolígrafo o rotulador, que dispone en su propia estructura o carcasa, de un depósito en el interior del cual se incorpora un líquido corrector, el cual puede ser utilizado de forma puntual para realizar correcciones sobre el texto realizado.

De forma más concreta, el útil escritor con corrector incorporado objeto de la invención está constituido a partir de un cuerpo sensiblemente alargado, hueco interiormente, que presenta en su área interna los pertinentes elementos que le caracterizan como bolígrafo, pluma estilográfica o rotulador, disponiendo del pertinente, capuchón protector del área por la cual emerge la punta escritora, y en este capuchón se ha previsto la incorporación de la pertinente pinza o clip de sustentación a la ropa.

En el extremo opuesto al provisto de punta escritora protegida por el capuchón, se incorpora una pieza que se adapta y fija sobre la estructura general, que tiene interiormente un espacio hueco destinado a ser utilizado como depósito de un líquido corrector, en cuyo interior al margen del propio líquido corrector, se incluye un cuerpo esférico destinado a movilizarse en su interior y evitar el apelmazado del líquido corrector, introduciéndose en el mismo un vástago alargado provisto de elementos filiformes en uno de sus extremos, mientras que el extremo opuesto se encuentra fijado a la zona interna del tapón de seguridad, que es utilizado al mismo tiempo como elemento de asido de la configuración del pincel corrector formado por el vástago y los elementos filiformes dimanados del mismo.

Lógicamente, llegado el momento de la utilización del útil escritor el usuario se limitará a retirar el capuchón protector y utilizar el mismo de forma convencional, y solamente en el caso de que exista alguna determinada pauta a corregir extraerá el tapón de cierre del depósito situado en el área opuesta al elemento escritor y con la aplicación del líquido corrector contenido en el interior mediante el pincel así formado, se logrará una utilización adecuada.

Descripción de los dibujos

Para complementar la descripción que se está realizando y con objeto de, ayudar a una mejor comprensión de las características del invento, se acompaña a la presente memoria descriptiva como parte integrante de la misma una hoja de planos en la cual, con carácter ilustrativo y no limitativo se ha representado lo siguiente:

La figura única.- Muestra una vista en alzado lateral debidamente seccionado del objeto de la invención relativo a un útil escritor con corrector incorporado.

Realización preferente de la invención

A la vista de la figura única, puede observarse como el útil escritor con corrector incorporado (1) está constituido a partir de un cuerpo (2) hueco interiormente, que se configura como la carcasa estructural del elemento general, que incorpora interiormente un cuerpo (3) que actúa como depósito de tinta dotado de la pertinente punta escritora (4), pero que obviamente puede ser sustituido por los elementos necesarios para configurar una pluma estilográfica o rotulador.

En el extremo de la carcasa (2) por el cual emerge la punta escritora (4) se acoplará un capuchón protector (5) provisto de la pinza de retención (6), mediante el cual quedará cubierta la punta de la carcasa (2) y se evitara cualquier deterioro de el útil sobre la ropa del usuario portador.

En el extremo opuesto de la carcasa (2) al provisto de la perforación por la cual emerge la punta escritora (4), se colocará un cuerpo hueco (7) dotado en su zona inferior de un área de sustentación (13) que se adapta al perímetro externo del cuerpo (2), incorporándose en el interior del cuerpo (7), hueco totalmente, un producto corrector (8) y un cuerpo esférico (12) que al movilizarse en el interior del propio depósito, evitará que el líquido corrector se apelmace y no permita su utilización con fluidez.

Para cerrar y mantener hermético el contenido del depósito (7) se ha previsto la incorporación de un tapón (11) de cuya zona inferior interna emerge un vástago (9) que porta en su extremo una pluralidad de cuerpos filiformes (10), formando consecuentemente el vástago (9) y los elementos filiformes (10) un pincel que es utilizado por el usuario mediante el asido del mismo

por el área externa del tapón (11).

De esta forma, se logra disponer en un solo elemento de un depósito contenedor de un líquido corrector provisto del pertinente elemento de utilización, tal y como puede ser el pincel, y a la vez un útil escritor capacitado para ser utilizado de forma convencional sin variar en absoluto sus características y condiciones convencionales.

No se considera necesario hacer más extensa esta descripción para que cualquier experto en la materia comprenda el alcance de la invención y las ventajas que de la misma se derivan.

Los materiales, forma, tamaño y disposición de los elementos serán susceptibles de variación siempre y cuando ello no suponga una alteración a la esencialidad del invento.

Los términos en que se han descrito esta memoria deberán ser tomados siempre con carácter amplio y no limitativo.

5
10
15
20
25
30
35
40
45
50
55
60
65

REIVINDICACIONES

1. Util escrito con corrector incorporado, de los constituidos a partir de un cuerpo hueco (2) fabricado en cualquier material que se considere oportuno, siempre y cuando éste mantenga las condiciones mínimas de aplicación al mismo, en cuyo interior se incorpora un depósito de tinta (3) provisto de un punto de escritura (4), que puede ser sustituido por los elementos necesarios para configurar un rotulador o pluma estilográfica, disponiendo en el extremo emergente del cuerpo (2) por el cual sale al exterior el punto escrito (4) de un capuchón protector (5) provisto de la pinza

de fijación (6), **caracterizado** porque en el extremo opuesto al dotado de la punta escritora, se sustenta un depósito (7) mediante un faldón perimetral inferior (13) que se adapta al exterior del cuerpo (2), incorporándose en el interior del depósito (7), líquido corrector (8) y un cuerpo esférico (12) que le mantiene en movimiento en el interior del líquido (8), contando el depósito (7) con una abertura superior en la que se encastra por roscado o similar un tapón (11) que cuenta interiormente con un vástago emergente (9) que dispone en el extremo libre de una pluralidad de elementos filiformes (10) formando un pincel.

5

10

15

20

25

30

35

40

45

50

55

60

65

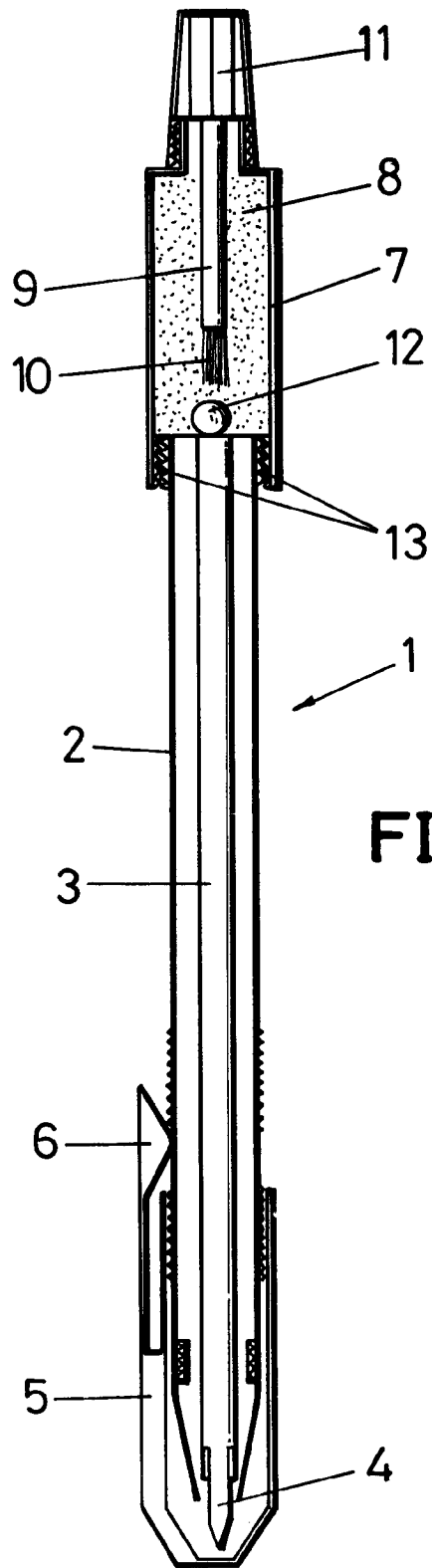


FIG. UNICA